

KOMMUNIKATION IN ALLEN NETZEN

Übertragungstechnik für Gefahrenmeldungen



Der Hersteller

50
Jahre



Sicherheit und Zuverlässigkeit – Mit Garantie!



Seit 50 Jahren garantiert TELENOT Sicherheit und Zuverlässigkeit auf dem Gebiet der elektronischen Sicherheitstechnik.

Alle TELENOT-Produkte werden von qualifiziertem Fachpersonal mit modernsten Verfahren an den Standorten Aalen (Deutschland) und Reute (Österreich) gefertigt und geprüft.

Die komplette Entwicklung, die Fertigung und die kontinuierliche Produktpflege der Next Generation IP-Übertragungseinrichtungen und aller anderen Komponenten ist am Firmenstandort Aalen-Hammerstadt zusammengefasst.

Über 470 Mitarbeiter in Konstruktion, Musterbau, Produktion, Prüffeld, Marketing und Vertrieb setzen sich hier für maximale Qualität und Flexibilität ein.

TELENOT liefert Qualität auf höchstem Niveau. Selbstverständlich gehören dazu Audits im Rahmen des Qualitätsmanagementsystem DIN EN ISO 9001. Die Audits werden in regelmäßigen Abständen von unabhängigen Prüfinstituten durchgeführt.

Sämtliche Produkte entsprechen den jeweils gültigen Normen und Richtlinien sowie je nach Risiko den Richtlinien der VdS Schadenverhütung GmbH in der jeweils gültigen Fassung bzw. Klassifizierung VdS-Home, A, B und C.

Damit garantiert TELENOT verlässliche Sicherheit mit Brief und Siegel.

Lösungen stehen je nach Anforderung und Beschaffung des Objektes für den gewerblichen, industriellen Bereich, die öffentliche Hand und den privaten Bereich bereit.

Für den Sektor der Filialisten, Ladengeschäfte und Discounter sind spezielle Lösungen für den Zugangs- und Anlieferungsbereich sowie spezifische Scharfschaltfunktionen kundengerecht umgesetzt.

Eine Vorreiterrolle nimmt TELENOT im Bereich der Übertragung von Gefahrenmeldungen ein. Die Innovationskraft des Unternehmens ermöglicht eine schnelle Reaktion auf die Entwicklungen bei sich wandelnden Netzstrukturen.

Informieren Sie sich unter www.telenot.com oder senden Sie uns gerne eine E-Mail an info@telenot.com



Produktion und Verwaltung Aalen



TELENOT bietet Lösungen für jeden Übertragungsweg und jede Übertragungsart. Die Geräte übermitteln Notrufe, Gefahren- und Störungsmeldungen, je nach Typ für den privaten, gewerblichen und industriellen Bereich und für die öffentliche Hand.

Die TELENOT-Übertragungseinrichtungen der Baureihe comXline erfüllen alle nationalen und europäischen Normen und Richtlinien und bieten höchste Investitionssicherheit.

Für den Bankensektor verfügen die TELENOT-Übertragungseinrichtungen über Sonderzulassungen für alle Bankennetze.

Qualität und Kundennähe sind die Pfeiler unserer Arbeit. Davon können Sie durch unsere umfassenden Serviceleistungen direkt profitieren.

- 24-h-Lieferservice
- Schulungsservice mit eigenem Schulungszentrum und flächendeckenden Vor-Ort-Schulungen
- Technische Hotline
- Komplettes Dokumentations- und Informationsmaterial
- Internet-Service-Portal mit Online-Shop
- Kalkulations-Service für Ausschreibungen
- Reparatur-/Austausch-Service
- Perfekte Logistik
- Verkaufsförderungsprogramm für Errichter
- Flächendeckendes Außendienstnetz



Zertifiziert nach
DIN EN ISO 9001 / Nr. S 897069



VdS-Anerkennung durch den
Verband Schadenverhütung



Verband der Sicherheitsunternehmen Österreichs



Verband Schweizerischer
Errichter von Sicherheitsanlagen

PREMIUM | **MARKEN**
Partner

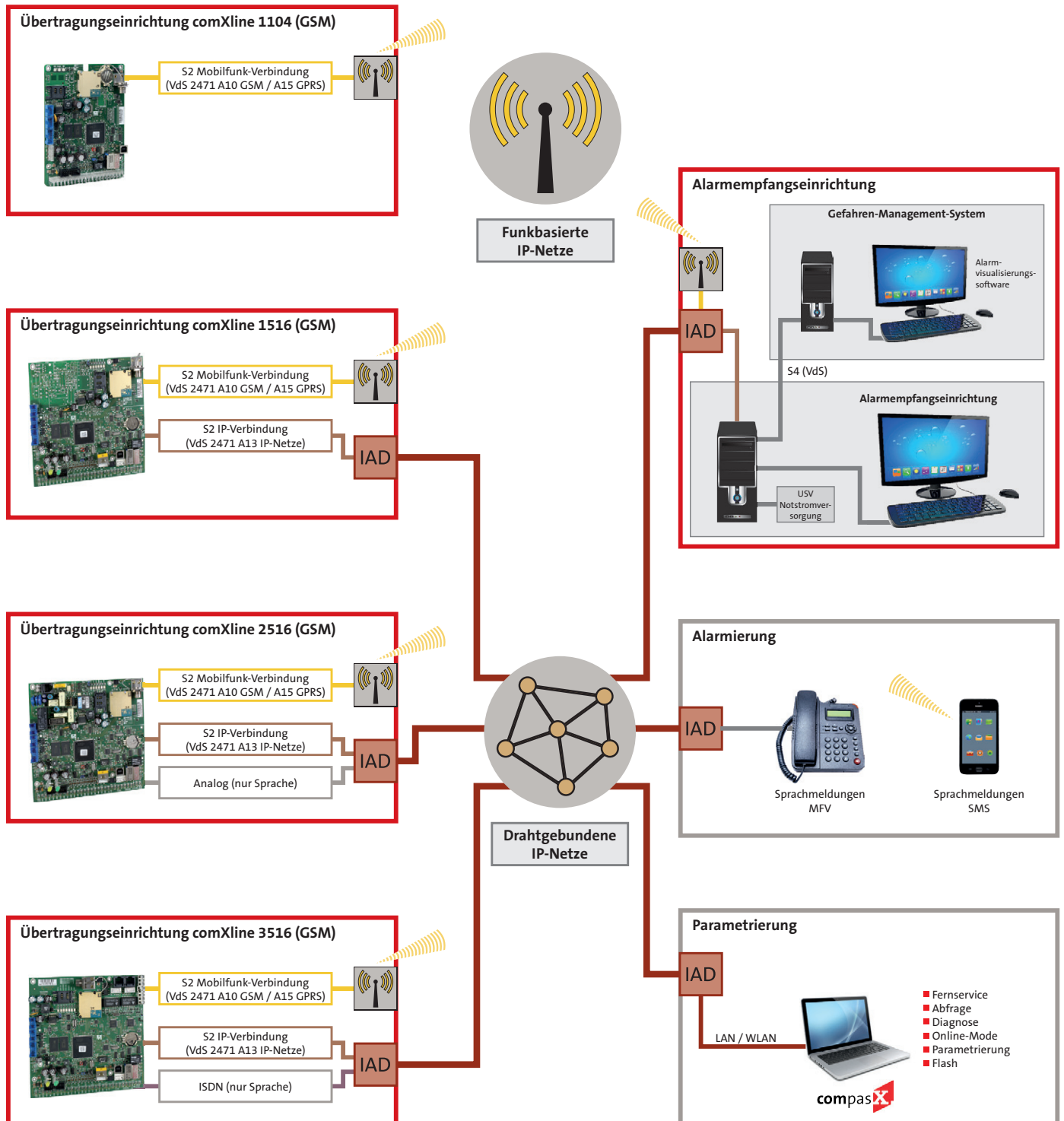


Produktion Essingen



Produktion Pflach (Österreich)

TELENOT-Übertragungseinrichtungen - Gemeinsame Merkmale



Bitte beachten Sie die länderspezifischen Dienste und Netzzugänge für SMS, Fax, E-Mail und klären Sie diese im Vorfeld mit dem jeweiligen Provider ab.

Die Übertragungseinrichtungen der Baureihe comXline übermitteln

- Gefahrenmeldungen (Einbruch, Überfall, Brand usw.) und
- Technische Alarmer (Betriebszustände, Grenzwerte, Störungen).

Die comXline 1104 (GSM) ist besonders geeignet für den Einsatz in Objekten, die über keinen TK-Anschluss verfügen (z. B. Pumpstationen, Windkraftanlagen, Ferienhäuser).

Die Geräte entsprechen

- den Richtlinien VdS 2463
- der DIN EN 50136
- DIN EN 50131-10:2014 Grad 3 (mit Wandabreißsicherung)

und berücksichtigen die aktuellen Richtlinien

- VdS 2311
- VdS SecurIP
- VdS 2465-S2
- VdS 2471 inklusive VdS 2471-S1
- Die Geräte mit Mobilfunk eignen sich zum Einsatz in Brandmeldeanlagen gemäß DIN EN 14675 und DIN EN 54-21 und für Einbruchmeldeanlagen nach DIN EN 50131-1. ①

i Bei der Meldungsübertragung über Ethernet (IP-Übertragung) ist ein zusätzlicher VdS-anerkannter Übertragungsweg erforderlich.

Es muss sichergestellt sein, dass der zusätzliche Übertragungsweg nicht über das gleiche IP-Netz läuft, wie der primäre Haupt-Übertragungsweg. Die bisherigen bedarfsgesteuerten Alarmübertragungsarten über simulierte ISDN- oder Analoganschlüsse sind nicht zulässig. Hier kann der zusätzliche Übertragungsweg über einen Funk-Ersatzweg realisiert werden.

Eine Ausnahme ist die Verwendung der Übertragungseinrichtung in Einbruchmeldeanlagen der VdS-Klasse A. Hier kann auf einen zusätzlichen Übertragungsweg verzichtet werden, wenn alle zur Funktionsbereitschaft notwendigen Kommunikationseinrichtungen in die Notstromversorgung der Einbruchmeldeanlage einbezogen sind.

Meldungsübertragung

comXline 1104

- **Mobilfunk**
 - VdS SecurIP
 - VdS 2465-S2 / VdS 2465
 - Contact ID
 - Sprache
 - SMS
 - E-Mail (unverschlüsselt)

comXline 1516

- **Mobilfunk**
 - VdS SecurIP
 - VdS 2465-S2 / VdS 2465
 - Contact ID
 - Sprache
 - SMS
 - E-Mail (unverschlüsselt)
- **Ethernetanschluss**
 - VdS SecurIP
 - VdS 2465-S2
 - Contact-ID
 - E-Mail (unverschlüsselt)

comXline 2516

- **Mobilfunk**
 - VdS SecurIP
 - VdS 2465-S2 / VdS 2465
 - Contact ID
 - Sprache
 - SMS
 - E-Mail (unverschlüsselt)
- **Ethernetanschluss**
 - VdS SecurIP
 - VdS 2465-S2
 - Contact-ID
 - E-Mail (unverschlüsselt)
- **Analoger Telefonanschluss**
 - VdS 2465
 - Contact ID
 - Sprache

comXline 3516

- **Mobilfunk**
 - VdS SecurIP
 - VdS 2465-S2 / VdS 2465
 - Contact ID
 - Sprache
 - SMS
 - E-Mail (unverschlüsselt)
- **Ethernetanschluss**
 - VdS SecurIP
 - VdS 2465-S2
 - Contact-ID
 - E-Mail (unverschlüsselt)
- **ISDN-Telefonanschluss**
 - VdS 2465
 - Contact ID
 - Sprache

Merkmale

- Parallele S1-Schnittstelle gemäß VdS 2463 mit 8 Meldelinieneingängen ①
- Mit Erweiterungsmodul CXF auf 200 Meldelinie erweiterbar ①
- com2BUS-Schnittstelle zum Anschluss einer EMZ oder Erweiterungsmodulen ①
- Detaillierte Meldungsübertragung (Klartextmeldungen)
- Aktivierung der Meldelinien durch Öffnung, Schließung oder als Statusfunktion, Mindestdauer und Widerstandsüberwachung einzeln parametrierbar
- Die Mindestsignaldauer zur Aktivierung der Meldelinien ist so parametrierbar, dass kurze Impulse keinen Alarm auslösen
- 32 Zielrufnummern mit je 32 Stellen parametrierbar
- 32 Identnummern mit je 12 Stellen parametrierbar
- Freie Zuordnung der Zielrufnummern, der Identnummern und der Anwahlfolge zu den Meldelinien
- Anzahl der Anrufe (Zykluszahl) und Wartezeit (Zykluszeit) parametrierbar
- Störungs-Relaisausgang
- 1 universeller, parametrierbarer Relaisausgang
- 1 Fernschalt-Relaisausgang
- Mit Erweiterungsmodul CXF auf 96 Fernschaltrelais erweiterbar ①
- 1 Universalrelais FS10, z. B. für Router-Reset ①
- Integrierter Ereignisspeicher (2046 Ereignisse) mit Echtzeituhr
- Fernservice über alle Übertragungswege und USB-Schnittstelle
- Fernservice der Übertragungseinrichtung (Abfrage, Diagnose, Online-Mode, Parametrierung, Flashen)
- Fernservice der Einbruchmelderzentrale (Abfrage, Parametrierung, Fernbedienung)
- Onboard-Puffer-Batterie
- Versorgungsspannung 10,2 V bis 30 V DC
- Freie menügeführte Parametrierung aus der Ferne oder vor Ort
- Dynamisch organisierter Speicher mit 240 s Aufzeichnungsdauer für Sprachmeldungen
- Zeitsynchronisation mit Zeitserver

① Diese Funktionen sind beim comXline 1104 (GSM) nicht oder nur teilweise verfügbar.

Meldungen sicher übertragen - Auf jedem Übertragungsweg

TELENOT Übertragungseinrichtungen		comXline 1104 (GSM)	comXline 1516	comXline 1516 (GSM)	comXline 2516	comXline 2516 (GSM)	comXline 3516-1	comXline 3516-2	comXline 3516-2 (GSM)	Erweiterungsmodul CXB	Erweiterungsmodul CXF	
Übertragungsweg	Ethernet (IP) ①		✓		✓		✓					
	Mobilfunk ②	CSD	✓	✓		✓			✓			
		GPRS (IP)	✓		✓		✓			✓		
	ISDN-Anschluss ③	PTM						✓				
		PTP							✓			
Analoger Telefonanschluss ④					✓							
Parallele S1-Schnittstelle für Einbruch/Überfall nach VdS 2463 und technische Meldungen	Meldelinien widerstandsüberwacht	4	8		8		8			+8 (64)	+16 (192)	
	Brandmeldeschnittstelle									+1 (8)		
	Relaisausgänge	STOE	1	1		1		1			+1 (8)	
		AUSG	1	1		1		1			+1 (8)	
		Fernschalten	1	1		1		1			+1 (8)	+8 (96)
FS 10			1		1		1					
com2BUS-Schnittstelle zur EMZ		✓	✓		✓		✓					
Sprachspeicher für Meldungen bis 240 s		✓		✓	✓		✓					
Fernabfrage		✓	✓		✓		✓					
Fernparametrierung	Ethernet (IP)		✓		✓		✓					
	GSM	✓		✓		✓			✓			
	ISDN						✓					
	Rückruf-Service	✓	✓		✓		✓					

Übertragungswege

1 Ethernet (IP)

- Schnittstelle
 - 10/100 Mbit/s (Auto-Negotiation)
- Kanäle
 - Bis zu 4 stehende Verbindungen
- Bandbreite
 - <0,5 kBit/s je Standverbindung
- Datenvolumen bei stehender IP-Verbindung
 - ca. 200 MB/Monat (protokollabhängig)
- DIN EN 50136-1:2019 Kat SP6

2 Mobilfunk

- Stetige automatische Überwachung der Verfügbarkeit des Mobilfunknetzes
- Funknetz
 - 2G GPRS/EDGE (900 MHz / 1800 MHz)
- Datenvolumen bei bedarfsgesteuerter Verbindung
 - Pro Meldungübertragung 1,5 kB
- Datenvolumen bei stehender IP-Verbindung
 - ca. 200 MB/Monat (protokollabhängig)
- DIN EN 50136-1:2019 Kat SP5 (IP)

3 ISDN-Anschluss

- Betrieb am TK-Anlagenanschluss sowie am Mehrgeräteanschluss möglich
- Blockadefreischaltung und Sabotagefreischaltung des S₀-Anschluss
- Schicht 1-Überwachung zur stetigen Funktionskontrolle des ISDN-Anschlusses
- Betrieb nach dem internationalen Standard DSS1

4 Analoger Telefonanschluss

- Stetige automatische Überwachung der Verfügbarkeit des Telefonanschlusses
- Blockadefreischaltung und Sabotagefreischaltung des Telefonanschlusses
- Mehrfrequenzwahlverfahren (MFV)
- CLIP-Funktionalität
- Amtsholung in TK-Anlagen über Kennziffervorwahl oder Flash-Funktion
- Fernabfragbar (anrufbar)
- Anrufrkreis abschaltbar

Alarmanlagen-App BuildSec



BuildSec

Mit der Alarmanlagen-App BuildSec stehen Sie jederzeit in Verbindung mit Ihrer modernen Gefahrenmeldeanlage von TELENOT.

Die Alarmanlagen-App BuildSec ist eine Anwendersoftware für Smartphones und Tablets zur Bedienung und zur Darstellung von Betriebszuständen der Gefahrenmelderzentralen hiplex, complex oder compact easy.

Welches Objekt auch immer gegen Einbruch, Brandgefahr, technische Störungen oder den Zutritt unberechtigter Personen geschützt werden soll, ob

- Wohnung, Eigenheim oder Ferienhaus
- Gewerbebetrieb
- Büro, Kanzlei oder Arztpraxis
- Handwerksbetrieb

mit der Alarmanlagen-App BuildSec wissen Sie, ob wirklich alles in Ordnung ist.

Sie erhalten alle wichtigen Statusinformationen auf Ihr Smartphone. Sie sehen, ob und an welcher Stelle ein Einbruch- oder Brandalarm ausgelöst ist oder ein Wasserschaden auftritt. Mit diesen Informationen sind Sie in der Lage, umgehend weitere Maßnahmen in die Wege zu leiten.

Ein verschlüsselter Übertragungsweg zwischen App und Alarmanlage schützt vor Manipulation: Die App bedient sich bei der Übertragung des hochsicheren 128-Bit-AES-Schlüssels (Advanced Encryption Standard), der eine absolut sichere Datenübertragung garantiert. Sie erhalten auch in der Ferne alle wichtigen Statusinformationen auf Ihr Smartphone. Egal, ob Sie gerade bei Freunden sind, im Theater sitzen, gemütlich im Restaurant Ihr Essen genießen oder auf Auslandsreise sind.

Die Alarmanlagen-App BuildSec bietet zusätzlich umfangreiche Schaltfunktionen für Smart-Home-Anwendungen. Zum Beispiel:

- Garagentor auf/zu
- Außenlicht an/aus
- Jalousien auf/ab
- etc.

Die klare und intuitive Menüstruktur ermöglicht die einfache Bedienung der Alarmanlage.

Gerne demonstrieren wir Ihnen alle Anwendungen und Möglichkeiten – rufen Sie uns einfach an. Ihr anerkannter Fachbetrieb für „Sicherheit mit Brief und Siegel“ berät Sie gerne!

Sicher verpackt - Das Gehäuseprogramm.

Die Übertragungseinrichtungen der Baureihe comXline können bei der Montage **flexibel an die Anforderungen vor Ort** angepasst werden.

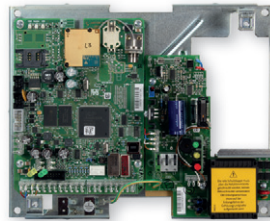
Für die **abgesetzte Montage** stellt TELENOT die Übertragungseinrichtungen in **verschiedenen Gehäusen** zur Verfügung.

- comXline 1104 (GSM)
 - Gehäusetyp S3 mit Netzteil
- comXline 1516 / 2516 / 3516
 - Gehäusetyp S3
 - Gehäusetyp GR80
 - Jeweils in der Ausführung ohne oder mit Mobilfunk.
- Leergehäuse
 - Gehäusetyp GR100
 - In dieses Leergehäuse kann jede Übertragungseinrichtung eingebaut werden.
 - Zusätzlich kann das Leergehäuse **individuell mit weiteren Baugruppen** und Verteilerleisten bestückt werden.

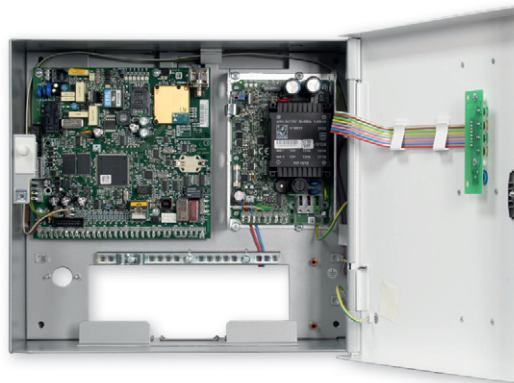


Alle **TELENOT-Einbruchmelderzentralen** haben einen Montageplatz, an dem eine Übertragungseinrichtung **direkt eingebaut** werden kann.





Gehäusotyp S3
 ■ comXline 1104 (GSM)
 ■ Netzteil NTS3




Gehäusotyp GR80 mit
 ■ comXline 2516 (GSM)
 ■ Netzteil NT 7500



Leergehäuse GR100 bestückt mit
 ■ comXline 1516 (GSM)
 ■ Netzteil NT 7500
 ■ Umschaltplatine RVU-UNI
 ■ Einbausatz EBS2
 ■ Halterung HNG 20

Erweiterungsmodule und Zubehör – für comXline Übertragungseinrichtungen

Erweiterungsmodule comXline		CXB-M	CXB-D	CXB-F	CXF 16/8	
Schnittstelle zur Brandmelderzentrale		Brandmelder DIN 14675	Diodenhaupt- melder	Frequenz- hauptmelder		
parallele S1-Schnittstelle gemäß VdS 2463	Meldelinien widerstandsüberwacht	8	8	8	16	
	Relaisausgänge	STOE	1	1	1	
		AUSG	1	1	1	
		Fernschalten	1	1	1	8
Zuordnung von Sprach- texten	Meldelinie	✓	✓	✓	✓	
	Fernschaltausgänge				nur bei Adr. 0	
Fernabfrage		✓	✓	✓	✓	
max. Anzahl von Erweiterungsplatinen		8	8	8	12	
Artikel-Nummer		100072533	100072531	100072532	100072538	
 Die Kombination von CXB- und CXF-Erweiterungsmodulen ist möglich, begrenzt durch die Anzahl von max. 200 Meldelinien.						

Erweiterungsmodule CXB

Die CXB-Erweiterungsmodule erweitern eine TELENOT-Übertragungseinrichtung comXline um

- 8 Meldelinieneingänge
- 1 Fernschaltkanal
- 1 Anschluss für Brandmelderzentralen

Zusätzlich stellen die CXB- Erweiterungs-
module eine Schnittstelle zu Brandmelde-
anlagen zur Verfügung:

Erweiterungsmodul CXB-M

- Brandmeldeschnittstelle
gemäß DIN 14675

Erweiterungsmodul CXB-F

- Schnittstelle für
Frequenzhauptmelder

Erweiterungsmodul CXB-D

- Schnittstelle für
Diodenhauptmelder

Erweiterungsmodul CXF 16/8

Das Erweiterungsmodul CXF erweitert die TELENOT-Übertragungseinrichtungen comXline um

- 16 Meldelinieneingänge
- 8 Fernschalt-Relaisausgänge

In der Summe lässt sich die Übertragungs-
einrichtung auf insgesamt 200 Meldelinien
und 97 Fernschaltrelaisausgänge erweitern.

Leergehäuse Gehäusetyp S6

Weitere 7 (CXB) bzw. 11 (CXF) Erweiterungs-
module können über den integrierten
com2BUS bis zu 1000 m von der Übertra-
gungseinrichtung abgesetzt werden. Dazu
bietet TELENOT entsprechende Leergehäuse
an.

Leergehäuse für 4 Erweiterungsmodule CXB Gehäusetyp S6

Alternativ lassen sich für die Erweiterungs-
module je Montageplatz

- 2 Lötleisten 16-polig oder
- 2 LSA-Plus-Leisten 10 DA oder
- 1 LSA-Plus-Leiste 20 DA montieren.

Leergehäuse für 3 Erweiterungsmodule CXF Gehäusetyp S6

Alternativ lassen sich für die beiden äuße-
ren Erweiterungsmodule je Montageplatz

- 2 Lötleisten 16-polig oder
- 2 LSA-Plus-Leisten 10 DA oder
- 1 LSA-Plus-Leiste 20 DA montieren.

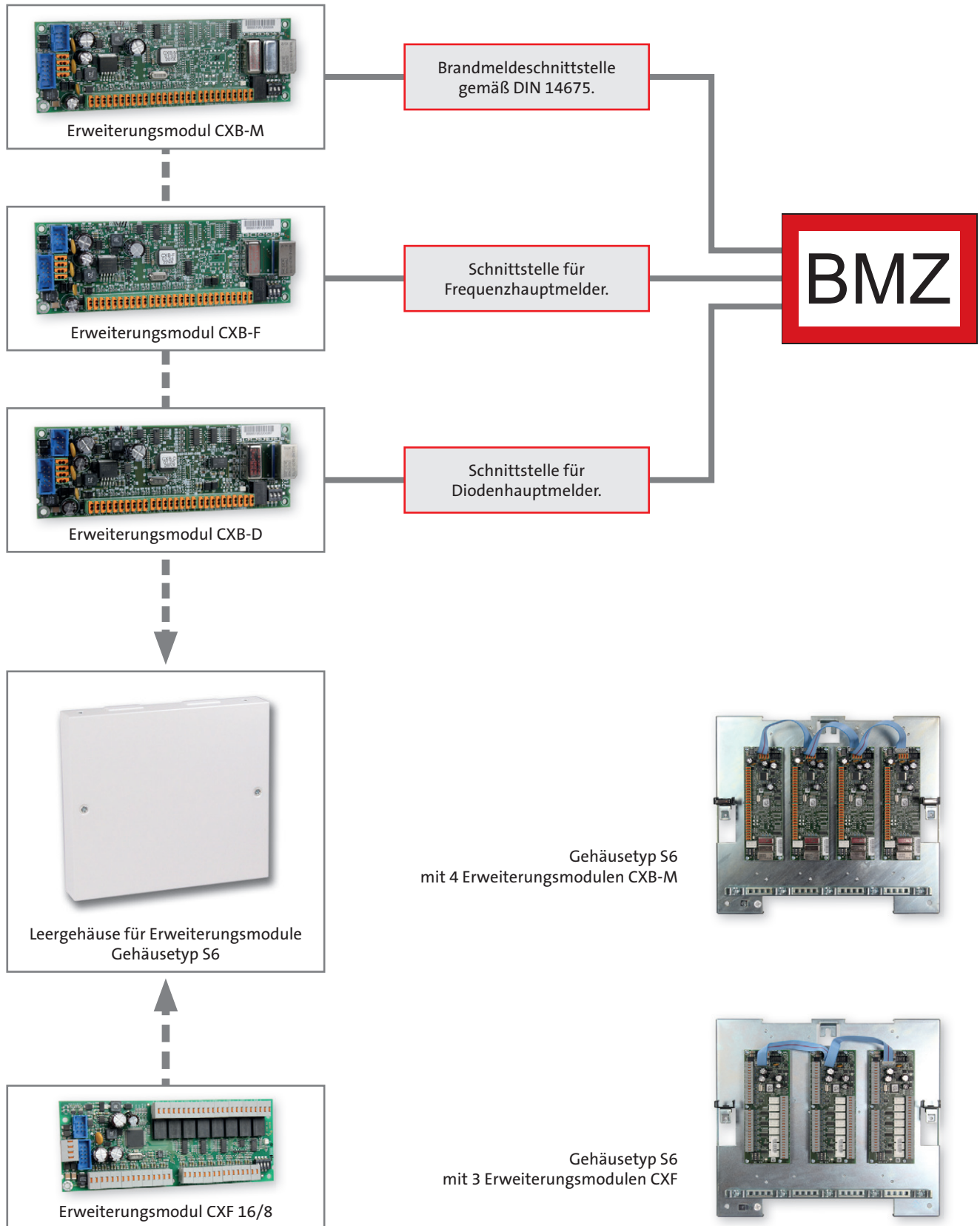
Für das mittlere Erweiterungsmodul lassen
sich alternativ

- 4 Lötleisten 16-polig montieren.



Ein Erweiterungsmodul CXB oder CXF lässt sich im Gehäusetyp GR80 oder GR100 direkt auf die Übertragungs-
einrichtung aufstecken.

Die Erweiterungsmodule sind als
Option in den VdS-Anerkennungen
der comXline Übertragungseinrich-
tungen enthalten.





Die Alarmanlage von TELENOT.
Schützt. Schön. Smart.

Erfahrung seit 1968

50
Jahre

Sie haben Fragen oder wünschen weitere Informationen?
Kontaktieren Sie uns.

Kontakt Deutschland:

TELENOT ELECTRONIC GMBH

Wiesentalstraße 60
73434 Aalen
GERMANY

Telefon +49 7361 946-400
Telefax +49 7361 946-440

info@telenot.de
www.telenot.de

Kontakt Österreich:

TELENOT ELECTRONIC
Vertriebs-Ges.m.b.H.

Josef-Haas-Straße 3
4655 Vorchdorf
AUSTRIA

Telefon +43 7614 8258-0
Telefax +43 7614 8258-11

info@telenot.at
www.telenot.at

Kontakt Schweiz:

TELENOT ELECTRONIC AG

Neumühlestrasse 42
8406 Winterthur
SWITZERLAND

Telefon +41 52 544 17 22
Telefax +41 52 544 17 25

info@telenot.ch
www.telenot.ch

Kontakt Luxemburg:

marco zenner s.à r.l.
Offizieller Distributor TELENOT

2b, Zone Industrielle Zare Est
4385 Ehlerange
LUXEMBOURG

Telefon +352 44 15 44-1

telenot@zenner.lu
www.zenner.lu



Zertifiziert gemäß DIN EN ISO 9001
Nr. S 897069



Anerkennung
durch VdS
Schadenverhütung



Verband der Sicherheits-
unternehmen Österreichs



Verband Schweizerischer
Errichter von Sicherheits-
anlagen